

Examenopgaven

F-examen 24 mei 2017, 13.00 uur

Groen van Prinstererlyceum
Vlaardingen

STICHTING RADIO EXAMENS

Secretariaat:

Von Weberlaan 38

3055 HZ Rotterdam

Telefoon: 010 4184329

Inschrijving KvK: 32140649

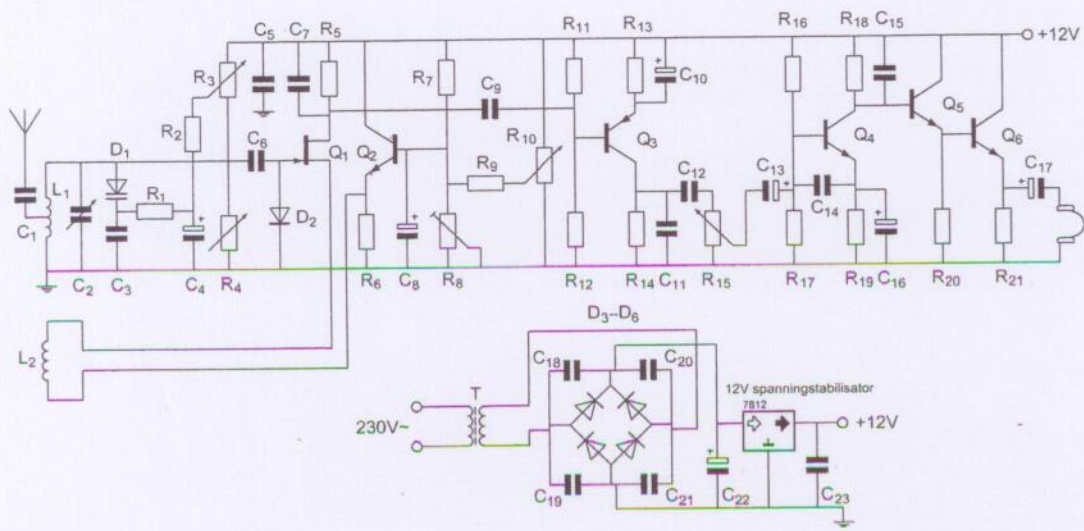
Opgave
nummer

De netheid van het werk kan invloed hebben op de beoordeling

Examen F-Examen

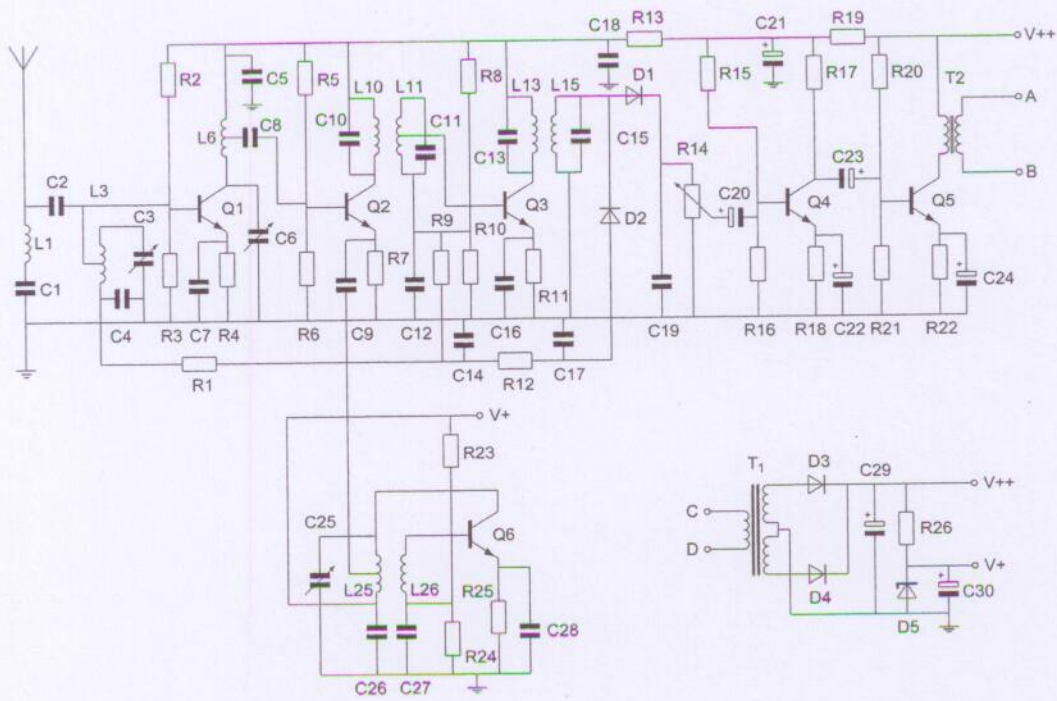
Voorschriften, procedures en techniek

Afbeelding 1



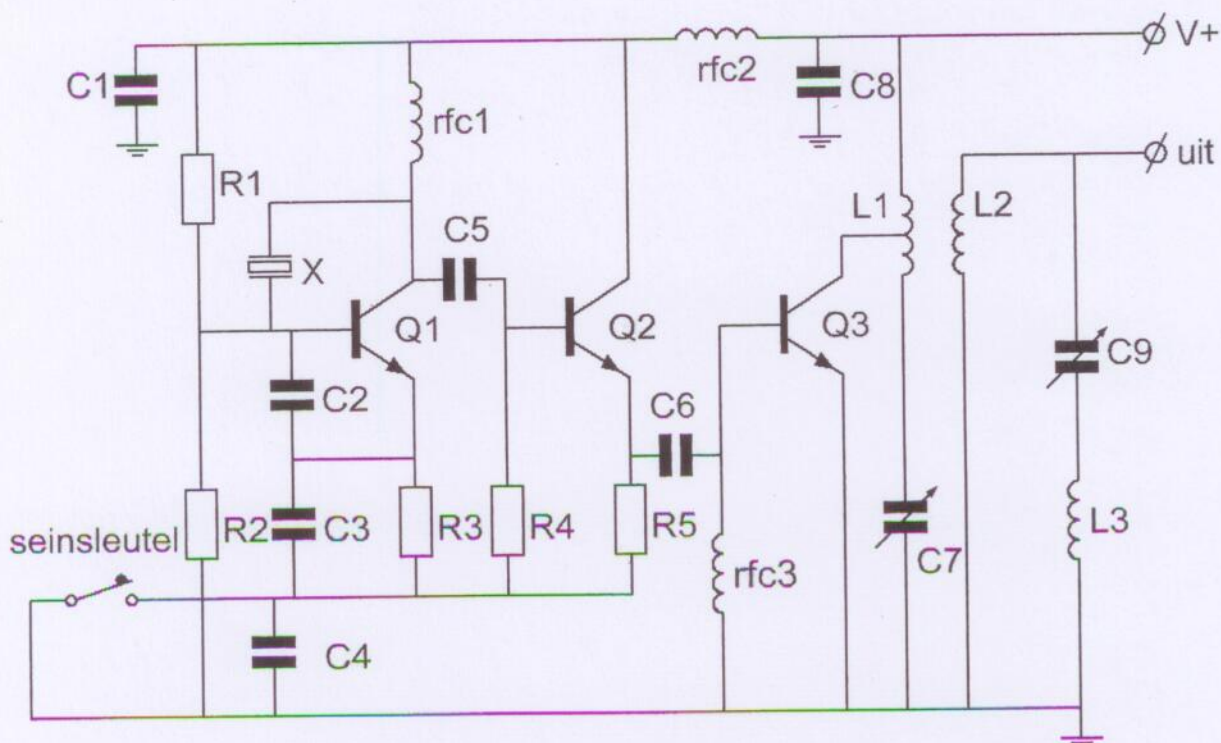
Opgave
nummer

Afbeelding 2



Opgave
nummer

Afbeelding 3



Zie afbeelding 1

1. Halfgeleider Q_3 is een:

- NPN-transistor
- PNP-transistor
- N-kanaal veldeffecttransistor
- P-kanaal veldeffecttransistor

Zie afbeelding 2

2. De voedingsspanningen worden afgevlakt door de condensatoren:

- C26 en C27
- C22 en C24
- C14 en C17
- C21 en C29

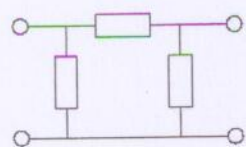
Opgave
nummer

Zie afbeelding 3

3. **Smoorspoel rfc3 dient voor de instelling:**
- a. van de tegenkoppeling
 - b. in klasse A
 - c. in klasse A/B
 - d. in klasse B
4. **Een geschikte bemonsteringsfrequentie voor een spraaksignaal met frequenties tussen 300 en 3000 Hz is:**
- a. 1000 Hz
 - b. 300 Hz
 - c. 8000 Hz
 - d. 3000 Hz
5. **De effectieve waarde van een sinusvormige wisselspanning met een maximale waarde van 10 volt is:**
- a. 7,07 V
 - b. 10 V
 - c. 6,67 V
 - d. 5 V
6. **Een symmetrisch blokvormig signaal, met een grondfrequentie van 1 kHz, bevat ondermeer de volgende harmonischen:**
- a. 2 kHz, 4 kHz en 6 kHz
 - b. 3 kHz, 5 kHz en 7 kHz
 - c. 2 kHz, 3 kHz en 4 kHz
 - d. 3 kHz, 4 kHz en 5 kHz
7. **Het frequentiespectrum van een hf-signaal dat 50% amplitude gemoduleerd is met één constante lf-sinustrilling vertoont:**
- a. één zijband zonder draaggolf
 - b. twee zijbanden zonder draaggolf
 - c. een draaggolf en één zijband
 - d. een draaggolf en twee zijbanden

Opgave
nummer

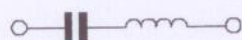
8. Om een eindversterker aan de coaxkabel aan te passen is het meest algemeen bruikbare aanpassingsnetwerk:



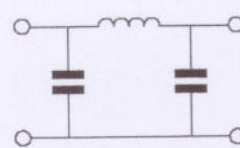
netwerk 1



netwerk 2



netwerk 3



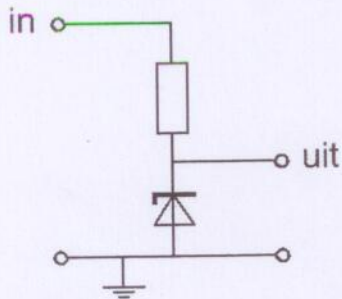
netwerk 4

- a. netwerk 4
b. netwerk 1
c. netwerk 2
d. netwerk 3
9. De diëlectrische constante van lucht is ongeveer:

- a. 2
b. 0
c. 4
d. 1

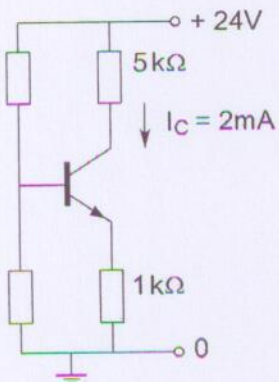
Opgave
nummer

10. Voor een constante uitgangsspanning dient de ingangsspanning:



- a. hoger te zijn dan de zenerspanning
- b. lager te zijn dan de zenerspanning
- c. gelijk te zijn aan de zenerspanning
- d. een wisselspanning te zijn

11. Het vermogen dat de transistor dissipeert is ongeveer:

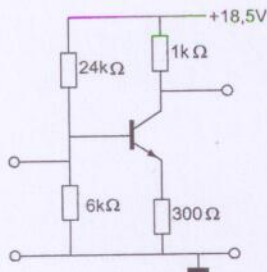


- a. 24 mW
- b. 12 mW
- c. 10 mW
- d. 20 mW

Opgave
nummer

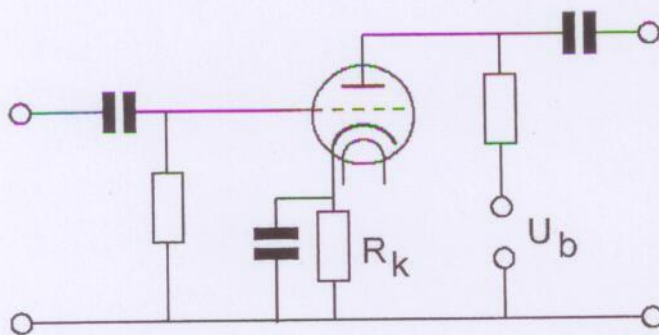
12. Voor de transistor geldt: $U_{be} = 0,7 \text{ V}$.
De basisstroom is verwaarloosbaar klein.

U_{ce} is:



- a. 5,5 V
b. 8,5 V
c. 13 V
d. 0,55 V

13. R_k wordt berekend uit de waarden:

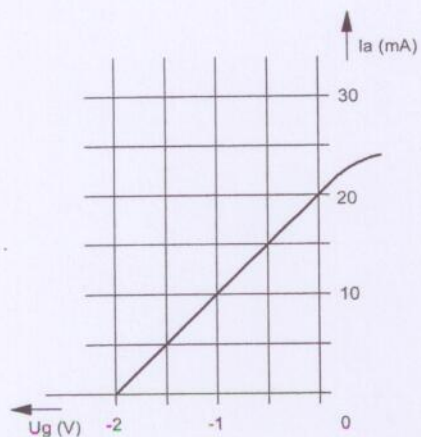


- a. U_g en I_a
b. U_g en I_g
c. U_g en I_a
d. U_b en I_a

Opgave
nummer

14. Van een pentode, ingesteld in klasse A, is het verband tussen I_a en U_g gegeven bij een anodeweerstand van 5000Ω .

De spanningsversterking is:



- a. 20 maal
b. 10 maal
c. 250 maal
d. 50 maal
15. De steilheid van een buis wordt uitgedrukt in:
- a. mA/V
b. $\text{k}\Omega/\text{V}$
c. graden
d. hellingspercentage

Opgave
nummer

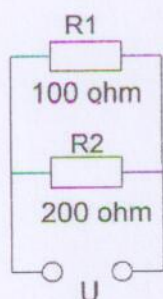
16. De waarheidstabel, waarin Q de uitgang is, behoort bij een:

X	Y	Z	Q
0	0	0	0
0	0	1	0
0	1	0	0
0	1	1	0
1	0	0	0
1	0	1	0
1	1	0	0
1	1	1	1

- a. NEN-poort (NAND)
- b. OF-poort (OR)
- c. EN-poort (AND)
- d. NOF-poort (NOR)

17. In R1 wordt 36 watt aan warmte ontwikkeld.

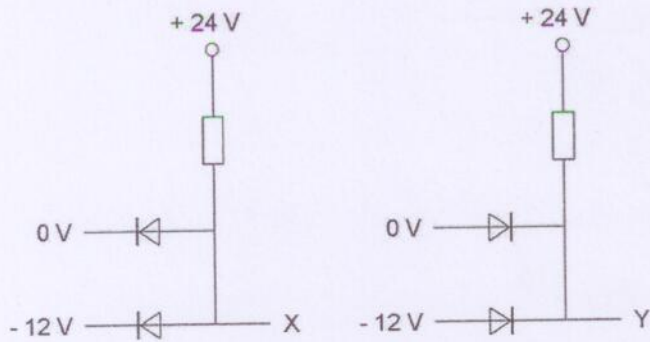
De warmte ontwikkeling in R2 bedraagt:



- a. 9 W
- b. 18 W
- c. 72 W
- d. 36 W

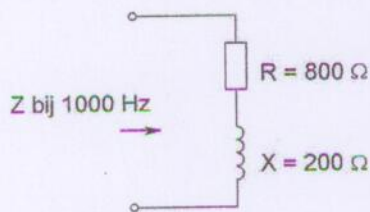
Opgave
nummer

18. De juiste uitgangsspanningen X en Y zijn:



- a. $X = -12 \text{ V}$ en $Y = 0 \text{ V}$
- b. $X = -12 \text{ V}$ en $Y = +24 \text{ V}$
- c. $X = +24 \text{ V}$ en $Y = 0 \text{ V}$
- d. $X = 0 \text{ V}$ en $Y = -12 \text{ V}$

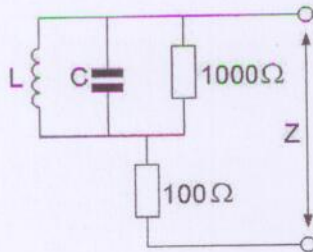
19. Als de frequentie wordt verdrievoudigd, dan wordt de ingangsimpedantie:



- a. 1400Ω
- b. 1000Ω
- c. 1800Ω
- d. 400Ω

Opgave
nummer

20. De impedantie Z is bij resonantie:



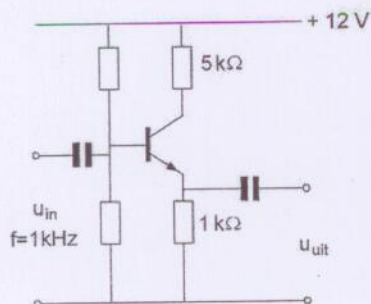
- a. 100Ω
- b. 1100Ω
- c. oneindig hoog
- d. 1000Ω

21. Indien van een parallelkring de capaciteit gehalveerd wordt zal de resonantiefrequentie:

- a. $\sqrt{2}$ maal zo laag worden
- b. 2 maal zo hoog worden
- c. gehalveerd worden
- d. $\sqrt{2}$ maal zo hoog worden

22. Van de transistor is de $\beta = 100$.

De spanningsversterking van deze schakeling is ongeveer:



- a. 20
- b. 5
- c. 100
- d. 1

Opgave
nummer

23. Een hf-ontvanger heeft een mf-versterker op 500 kHz (centrale frequentie) met een bandbreedte van 3000 Hz.
Om een J3E bovenzijbandsignaal in de 20-meter amateurband te ontvangen is de 1e oscillator ingesteld op 14,7 MHz.

Voor optimale verstaanbaarheid wordt de hulposcillator (BFO) ingesteld op:

- a. 498,5 kHz
- b. 501,5 kHz
- c. 497 kHz
- d. 500 kHz

24. Het ruisgetal van een UHF-ontvanger is:

- a. omgekeerd evenredig met de bandbreedte
- b. onafhankelijk van de bandbreedte
- c. evenredig met de bandbreedte
- d. evenredig met het kwadraat van de bandbreedte

25. Voor een telegrafiezender (A1A) geldt:

- a. de frequentiestabiliteit is niet belangrijk omdat er geen spraakmodulatie wordt toegepast
- b. de bandbreedte van het uitgezonden signaal is nul hertz
- c. alle trappen kunnen in klasse C worden ingesteld
- d. er kan alleen in de eindtrap worden gesleuteld

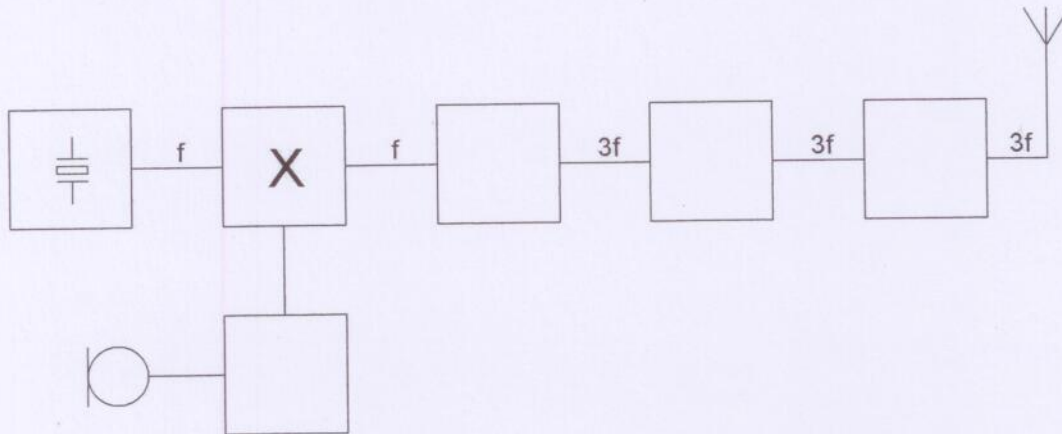
26. Indien een transistor wordt gebruikt als frequentievermenigvuldiger zal deze bij voorkeur worden ingesteld in:

- a. klasse A
- b. klasse C
- c. klasse B
- d. klasse A/B

Opgave
nummer

27. Dit is het blokschema van een zender.

Het blokje gemerkt met X stelt voor:



- a. de fasemodulator
- b. de oscillator
- c. de stuurtrap
- d. de enkelzijbandmodulator

28. Het optreden van chirp kan worden voorkomen door:

- a. de antenne zwaarder met de zender te koppelen
- b. een hoogdoorlaatfilter toe te passen
- c. de voedingsspanning van de oscillator te stabiliseren
- d. een laagdoorlaatfilter toe te passen

29. U kunt vaststellen dat het door uw zender uitgezonden morsesignaal chirpt door:

- a. te letten op variaties in uw uitgangsvermogen
- b. te luisteren naar uw eigen signaal
- c. te letten op de staandegolfverhouding
- d. de omhullende van uw eigen signaal op een oscilloscoop te bekijken

30. De diameter van parabolantennes is:

- a. 2x de gebruikte golflengte
- b. veel groter dan de gebruikte golflengte
- c. ongeveer gelijk aan de gebruikte golflengte
- d. veel kleiner dan de gebruikte golflengte

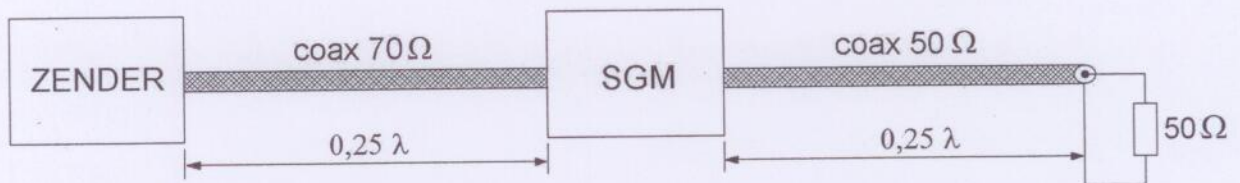
Opgave
nummer

31. Een voordeel van een open voedingslijn ten opzichte van een coaxiale kabel is dat bij de open lijn:

- a. er geen staande golven kunnen optreden
- b. de verliezen lager zijn
- c. de karakteristieke impedantie (golfweerstand) lager is
- d. de lijn minder straalt

32. Van elke coaxkabel is de karakteristieke impedantie en de elektrische lengte gegeven.

De staandegolfmeter (SGM), welke is gemaakt voor 50Ω , geeft ongeveer aan:



- a. 1,0
- b. 0,7
- c. 1,4
- d. 2,0

33. De reflectie van elektromagnetische golven door de ionosfeer is het minst afhankelijk van:

- a. de tijd van de dag
- b. de frequentie
- c. het jaarseizoen
- d. de polarisatie

34. Van "skip distance" kan slechts sprake zijn als de:

- a. zendfrequentie lager is dan de kritische frequentie
- b. antenne verticaal is gepolariseerd
- c. zendfrequentie hoger is dan de kritische frequentie
- d. zendfrequentie zo laag is dat geen ruimtegolf ontstaat

Opgave
nummer

35. Van Amsterdam naar Stockholm wordt een radioverbinding op 145 MHz gemaakt.

Dit is mogelijk omdat:

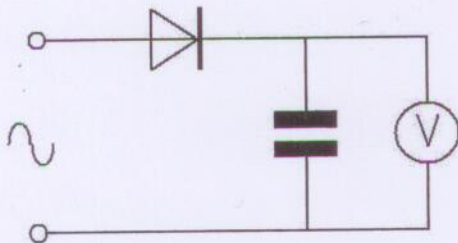
- a. het zogenaamde Dellinger-effect optreedt
- b. sporadische E-laag reflectie optreedt
- c. de kritische frequentie voor ionosfeerreflectie bij 20 MHz ligt
- d. de antennes op 100 meter hoogte zijn opgesteld

36. Aurora-reflectie treedt op als indirect gevolg van:

- a. hoge luchtdruk
- b. een zonne-uitbarsting
- c. een temperatuurinversie
- d. onweersactiviteit

37. Een ideale voltmeter, geijkt voor gelijkspanning, wordt via een gelijkrichter aangesloten op een sinusvormige wisselspanning met een effectieve waarde van 10 volt.

De meter zal dan ongeveer aanwijzen:

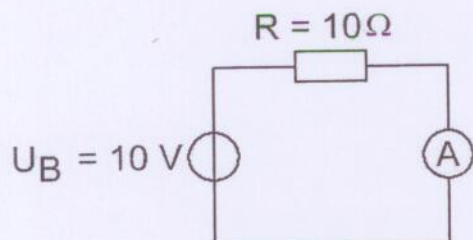


- a. 7,1 V
- b. 14,1 V
- c. 9 V
- d. 10,0 V

Opgave
nummer

38. De inwendige weerstand van de ampèremeter bedraagt 1 ohm.

De stroom door de weerstand R is gelijk aan:



- a. 11/10 A
- b. 10/11 A
- c. 10 A
- d. 1 A

39. Indien een 3-30 MHz staandegolfmeter op UHF wordt toegepast dan zullen aflezing en nauwkeurigheid:

- a. geheel niet betrouwbaar zijn
- b. voldoende betrouwbaar zijn
- c. alleen kloppen indien de aanwijswaarden door 10 gedeeld worden
- d. alleen kloppen indien de aanwijswaarden met 10 vermenigvuldigd worden

40. Een radiozendamateur werkt met CW op 28,01 MHz. Zijn buurman luistert op 27 MHz en merkt dat de ontvangst van zwakke signalen onderbroken wordt in het seintempo van de amateur.

De waarschijnlijke oorzaak is:

- a. verkeerd aangepaste ontvangantenne
- b. harmonischen van de amateurzender
- c. blokkering van de 27 MHz ontvanger door het 28 MHz signaal
- d. intermodulatie

Opgave
nummer

41. Een radiozendamateur plaatst zijn antenne op een dak waarop reeds mobilfoonantennes staan.
De mobilfoons werken op 150,5 en 155,5 MHz.
Als de amateur op 145,5 MHz zendt, blijkt zo nu en dan zijn signaal op 155,5 MHz hoorbaar te worden.

De waarschijnlijke oorzaak is:

- a. overmodulatie
- b. intermodulatie
- c. blokkering
- d. laagfrequentdetectie

42. Twee radiozendamateurs, die dicht bij elkaar wonen, hebben onderling een duplexverbinding in FM op 70 cm.
De ene amateur zendt op 431,5 MHz en de andere op 438,5 MHz.
In dezelfde straat worden op een portfoon beide amateurstations hoorbaar op 424,5 MHz.

Er is hier waarschijnlijk sprake van storing door:

- a. laagfrequentdetectie
- b. harmonischen
- c. overmodulatie
- d. intermodulatie

43. Een amateurzender werkend in de 21 MHz band veroorzaakt storing in de frequentieband 61-68 MHz.

De storing kan worden verminderd door:

- a. de afvlakking van de voeding te verbeteren
- b. de frequentiestabiliteit te vergroten
- c. een hoogdoorlaatfilter achter de zender te plaatsen
- d. de uitsturing van de eindtrap te verkleinen

44. Een dipool wordt gevoed met behulp van een open lijn (kippenladder).
Het zendvermogen is 100 watt.

Ter beveiliging tegen aanraking van de open lijn kunt u het beste:

- a. veel spreiders toepassen
- b. een waarschuwingsbord bij de open lijn plaatsen
- c. ongeïsoleerd draad toepassen
- d. geïsoleerd draad toepassen

Opgave
nummer

45. Het is de radiozendamateur in alle gevallen toegestaan het amateurstation te gebruiken om informatie uit te zenden:
- a. die versleuteld is
 - b. van commerciële aard
 - c. van derden (niet-radiozendamateurs)
 - d. die betrekking heeft op amateurstations
46. Het gebruik van amateurtelevisie met een bandbreedte van 6 MHz is toegestaan:
- a. vanaf 430 MHz en hoger
 - b. in alle frequentiebanden met uitzondering van de 30-meter band
 - c. in alle frequentiebanden mits het overige amateurradioverkeer hiervan geen storing ondervindt
 - d. vanaf 144 MHz en hoger
47. In de "gebruikersbepalingen" is onder meer bepaald dat de radiozendamateur:
- a. tijdens de uitzendingen van een amateurstation hierbij altijd aanwezig dient te zijn
 - b. bij het gebruik van het amateurstation overlast in het radioverkeer dient te voorkomen
 - c. alleen radiozendapparaten mag gebruiken die van een toegestaan type zijn
 - d. recht heeft op ongestoord gebruik van de aan de Amateurdienst toegewezen frequentiebanden
48. Juist is:
- a. de 50 MHz frequentieband mag door de radiozendamateur met een F-registratie worden gebruikt met een zendvermogen van 400 W
 - b. de 50 MHz frequentieband mag door de radiozendamateur met een F-registratie worden gebruikt met een zendvermogen van 30 W
 - c. de 50 MHz frequentieband mag door de radiozendamateur met een F- of N-registratie worden gebruikt met een zendvermogen van 120 W
 - d. de 50 MHz frequentieband mag door de radiozendamateur met een F- of N-registratie worden gebruikt met een zendvermogen van 25 W
49. Het woord "ZOTSKAP" wordt volgens het voorgeschreven spellingalfabet gespeld als:
- a. Zulu Oscar Tango Sierra Kilo Alfa Papa
 - b. Zulu Ontario Tango Sierra Kilo Alfa Papa
 - c. Zebra Oscar Texas Santiago Kilo Alfa Papa
 - d. Zulu Oslo Texas Sierra Kilo Alfa Papa

Opgave
nummer

50. IARU bandplannen zijn:

- a. door de CEPT voorgeschreven
- b. aanbevelingen binnen de Amateurdienst
- c. wettelijk vastgelegd
- d. door de ITU voorgeschreven

GOEDE ANTWOORDEN F-EXAMEN

24 mei 2017 om 13.00 uur

Slagingsnorm: tenminste 35 goed (max. 15 fout)

Vraag	A	B	C	D
1		X		
2				X
3				X
4			X	
5	X			
6		X		
7				X
8	X			
9				X
10	X			
11	X			
12	X			
13	X			
14				X
15	X			
16			X	
17		X		
18		X		
19		X		
20		X		
21				X
22				X
23		X		
24		X		
25			X	
26		X		
27	X			
28			X	
29		X		
30		X		
31		X		
32	X			
33				X
34			X	
35		X		
36		X		
37		X		
38		X		
39	X			
40			X	
41		X		
42				X
43				X
44				X
45				X
46	X			
47		X		
48		X		
49	X			
50		X		